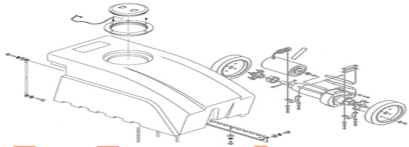


**290 Series  
Stainless Steel  
Tank Vacuums  
4-6 Gallon Units**

**Model:  
C29485-01 Dry Only (115V)  
C29486-01 Dry Only (240VCE)  
C29685-01 Wet/Dry (115V)  
C29686-01 Wet/Dry (240VCE)**



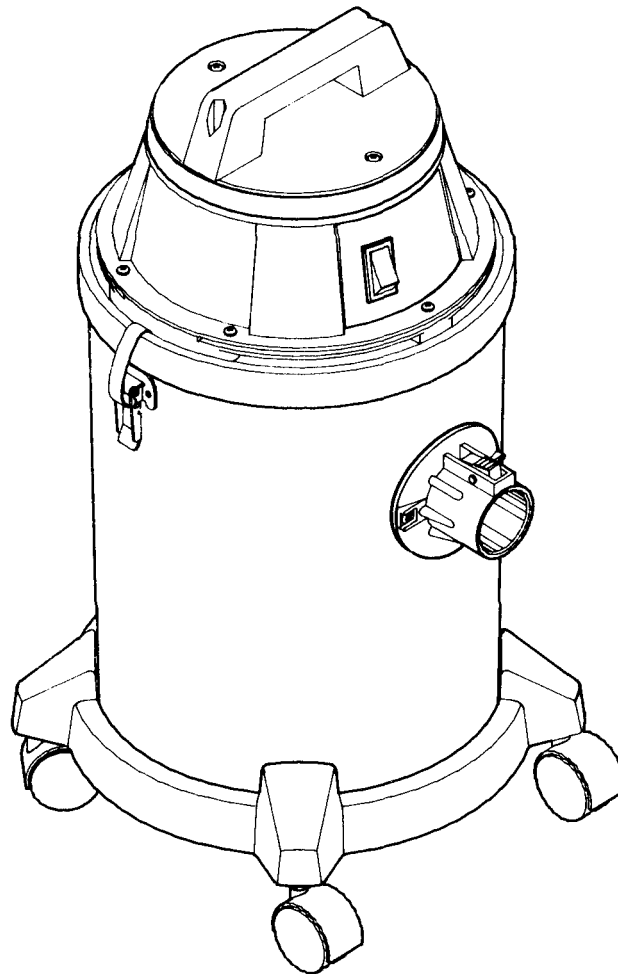
**FLOOR-EQUIPMENT-PARTS.COM**

**OPERATION**

**SERVICE**

**PARTS**

**CARE**



Revised 9/03

**Minuteman<sup>®</sup>**


# EC Declaration of Conformity

according to Directives 72/23, 89/392 and 89/336

We, Minuteman International Incorporated, of 111 South Rohlwing Road Addison Illinois 60101 USA, declare under our sole responsibility that the products C29486-00-01-02-05-10 and C29686-01-06 Commercial Tank Vacuums to which this declaration relates corresponds to the relevant requirements of the EC Directives 72/23, 89/392 and 89/336. The following standards were used to determine compliance with the Directives: EN 292, EN 294, EN 811, EN 55014, EN 55104 and EN 60335-2-69.

<b>SOUND</b>	
<b>74 dB Machine</b>	<b>69 dB At 3m</b>
Tests were conducted on 6/12/00 with calibrated sound equipment under the conditions noted below:	
General Condition: Indoors	Wind: 0 km/hr
Temperature: 22 <sup>o</sup> C	Humidity: 40%
Barometric Pressure: 29.2	

  
\_\_\_\_\_  
Jeff Pollack, Standards Engineer

  
\_\_\_\_\_  
Date

# FOR COMMERCIAL USE ONLY

## IMPORTANT SAFETY INSTRUCTIONS

When using an electrical appliance, basic precautions should always be followed, including the following:

### READ ALL INSTRUCTIONS BEFORE USING

#### **WARNING** - To reduce the risk of fire, electric shock, or injury:

- Do not leave appliance when plugged in. Unplug from outlet when not in use and before servicing, cleaning or maintaining.

#### **WARNING: C29685-01 / C29686-01 Wet & Dry**

To reduce the risk of electric shock - Do not expose to rain. Store indoors.

#### **WARNING: C29485-01 / C29486-01 Dry Only**

Electric shock could occur if used on wet surfaces. Do not expose to rain and store indoors.

- Do not allow to be used as a toy. Close attention is necessary when used by or near children.
- Use only as described in this manual. Use only manufacturer's recommended attachments.
- Do not use with damaged cord or plug. If appliance is not working as it should, has been dropped, damaged, left outdoors, or dropped into water, return it to a service center.
- Do not pull or carry by cord, use cord as a handle, close a door on cord, or pull cord around sharp edges or corners. Do not run appliance over cord. Keep cord away from heated surfaces.
- Do not unplug by pulling on cord. To unplug, grasp the plug, not the cord.
- Do not handle plug or appliance with wet hands.
- Do not put any object into openings. Do not use with any opening blocked; keep free of dust, lint, hair, and anything that may reduce air flow.
- Keep hair, loose clothing, fingers, and all parts of body away from openings and moving parts.
- Do not pick up anything that is burning or smoking, such as cigarettes, matches, or hot ashes.
- Do not use without dustbag and/or filters in place.
- Turn off all controls before unplugging.
- Use extra care when cleaning on stairs.
- Do not use to pick up flammable or combustible liquids such as gasoline or use in areas where they may be present.
- Connect to a properly grounded outlet only. See grounding instructions.

### SAVE THESE INSTRUCTIONS

# INSPECTION

Carefully unpack and inspect your machine for shipping damage. Each unit is tested and thoroughly inspected before shipment, and any damage is the responsibility of the delivery carrier who should be notified immediately.

# ELECTRICAL - 115 Volt

This machine is designed to operate on a standard 15 amp. 115 volt, 60 hz, AC circuit. Voltages below 105 volts AC or above 125 volts AC could cause serious damage to the motor.

# ELECTRICAL - 240 Volt

This machine is designed to operate on a standard 10 amp. fused 230 volt, 50 hz, AC circuit.

# WARNING

Electric motors can cause explosions when operated near explosive materials or vapors. Do not operate this machine near flammable materials such as solvents, thinners, fuels, grain dust, etc.

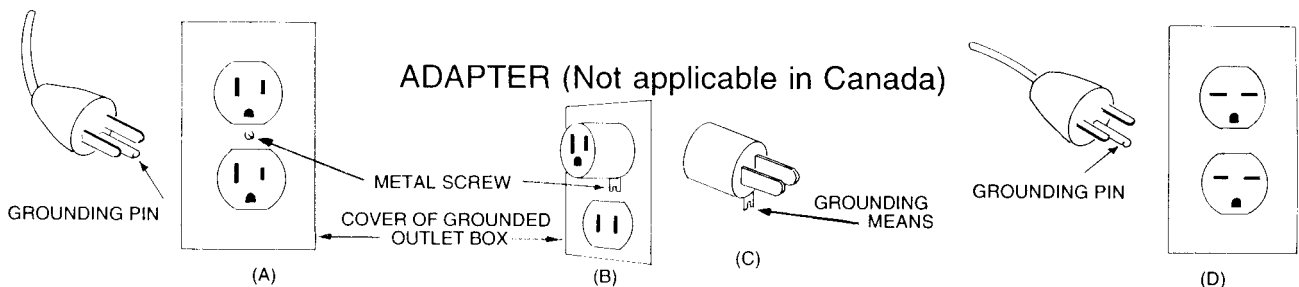
# GROUNDING INSTRUCTIONS

This appliance must be grounded. If it should malfunction or breakdown, grounding provides a path of least resistance for electric current to reduce the risk of electric shock. This appliance is equipped with a cord having an equipment-grounding conductor and grounding plug. The plug must be plugged into an appropriate outlet that is properly installed and grounded in accordance with all local codes and ordinances.

**DANGER** - Improper connection of the equipment-grounding conductor can result in a risk of electric shock. Check with a qualified electrician or service person if you are in doubt as to whether the outlet is properly grounded. Do not modify the plug provided with the appliance — if it will not fit the outlet, have a proper outlet installed by a qualified electrician.

This appliance is for use on a nominal 120 volt circuit and has a grounding plug that looks like the plug illustrated in Sketch A below. Make sure that the appliance is connected to an outlet having the same configuration as the plug. No adapter should be used with this appliance.

For equipment rated 150-250 volts: If the machine is provided with an attachment plug as shown in Sketc B, it is intended for use on a 240 volt (nominal) circuit. No adapter is available for this plug.



# **USER MAINTENANCE INSTRUCTIONS**

All service and repair should be performed by qualified vacuum service representative or electrician. No user serviceable components are employed in the electrical vacuum lid head assembly. No lubrication of the motor is required.

## **CLOTH BAG & HOSE ASSEMBLY**

Cloth bag and hose assembly are user maintenance items and can be replaced when worn out. Cloth bags can be maintained by blowing dust off of the bag and then laundering. Cloth bags should be completely dried before re-installing into machine. For optimum performance, empty and clean filter bag regularly. A clogged and dirty bag restricts the flow of air and results in reduced vacuum. Wet & Dry Models only: Remove the dry dust filter bag. Check the automatic shut-off to be certain it is working properly. The hose assembly can be maintained by wiping off with a dampened cloth of mild liquid soap and water, then allowed to dry.

## **CORD STORAGE**

While not in use storage can be accomplished by winding cord around motor lid assembly. Cord should be completely unwound from lid assembly during operation.

- Do not use with damaged cord or plug. If appliance is not working as it should, has been dropped, damaged, left outdoors, or dropped into water, return it to service center.
- Do not pull or carry by cord, use cord as handle, close a door on cord, or pull cord around sharp edges or corners. Do not run appliance over cord. Keep cord away from heated surfaces.
- Do not unplug by pulling cord. To unplug, grasp the plug, not the cord.
- Do not handle plug or appliance with wet hands.

Always unplug the machine when removing the motor head off the tank. This equipment should be stored indoors and not exposed to rain.

# POUR USAGE COMMERCIAL SEULEMENT

## MODE D'EMPLOI SÉCURITAIRE

Lors d'utilisation d'appareils électriques on doit toujours suivre des mesures de précaution de base:

### LIRE TOUTES LES INSTRUCTIONS AVANT D'UTILISER

**AVERTISSEMENT:** Pour réduire le risque de feu, choc électrique ou blessures

- Ne jamais désertier l'appareil quand il est branché

### AVERTISSEMENT

Pour éviter des chocs électriques ne pas exposer à la pluie, entreposer à l'intérieur.

- Ne pas s'en servir comme jouet, faire bien attention si près des enfants.
- Utiliser seulement tel que recommandé par le manufacturier.
- Ne pas s'en servir si le cordon ou la prise électrique est brisée. Si l'appareil ne travaille pas tel que convenu, si elle a été échappée, laissée à l'extérieur ou elle est tombée dans l'eau retournez l'appareil à un centre de service.
- Ne tirer pas le cordon et ne pas vous en servir comme poignée. Ne marcher pas sur le cordon. Eviter les surfaces trop chaudes.
- Ne débranchez pas en tirant sur le cordon. Pour débrancher capter la prise et non le cordon.
- Ne manipulez pas avec les mains trempes.
- Ne mettez rien dans les ouvertures.
- N'utilisez pas si les ouvertures sont boucheés; Nettoyer les poussières, cheveux ou n'importe quoi qui pourrait réduire la vélocité d'air.
- S'assurer que toutes parties du corps tels que cheveux, linge, doigts sont éloignés des ouvertures.
- Ne ramasser rien qui est en feu tels que cigarettes, allumettes ou cendres.
- Ne pas s'en servir sans sacs filtreurs bien placés.
- Fermer tous les contrôles avant de Débrancher.
- Soyer très prudent en montant des escaliers.
- Ne ramasser pas de liquide combustible ou inflammable tel que gazoline ou dans les endroits ou il y en aurait.
- Brancher seulement sur prise en bon ordre. Voir instructions pour brancher.

### CONSERVER CES INSTRUCTIONS

# ENTRETIEN DE L'APPAREIL PAR L'UTILISATEUR

Tout le service de même que réparations devraient être exécutés par un représentant de service qualifié ou un électricien. Aucun composant n'est employé dans cet aspirateur électrique et personne d'autre qu'un représentant qualifié devrait en faire le service. Aucune lubrification du moteur est nécessaire.

## **Filtre de tissu et Boyau**

Le filtre de tissu et le boyau sont des items que l'utilisateur se doit de maintenir en bon ordre. Ils doivent être remplacés si usés. Ces sacs peuvent être nettoyés en enlevant la poussière et les lavent. Les sacs devraient ensuite être complètement asséchés avant de les remettre dans l'appareil. Pour une meilleure performance, vider et nettoyer ce sac filtreur régulièrement. Un sac bouché et sale restreint le débit d'air et réduit l'efficacité de l'aspirateur. Pour ramasser du liquide enlever le sac filtreur à sec. Vérifier la flote notnine no AC de fermeture pour être certain qu'elle fonctionne correctement. Le boyau peut-être entretenu en le nettoyant avec un linge humide soit avec savon et eau, ensuite laisser sécher.

## **Entreposage du cordon électrique**

Quand entreposé on se doit d'enrouler le cordon alentour de la tête du moteur. Le cordon devrait être complètement dérouler de la tête du moteur durant la mise en opération.

- Ne pas s'en servir si le cordon ou la prise électrique est endommagée. Si l'appareil ne fonctionne pas comme il devrait ou s'il a été échapé, laisser à l'extérieur ou s'il a tombé dans l'eau, retourner. Le à votre dépôt de service.
- Ne le tirez pas ou ne le portez pas par le cordon électrique. Ne vous servez pas du cordon comme poignée. Ne fermer pas de portes sur le cordon ou tirer le cordon contre les coins aiguisés. Ne pas dirigez l'appareil dessus le cordon et prener soin d'éloigner le cordon des surfaces chaudes.
- Ne pas débranchez en tirant sur ce cordon. Pour débrancher, saisir la prise et non le cordon.
- Ne pas manipulez la prise ou l'appareil avec les mains trempées

Débrancher toujours l'appareil quand vous enlevez le moteur du réservoir. Cet appareil devrait être entreposé à l'intérieur et n'être jamais exposé aux intempéries.

# INSPECTION

Ouvrir prudemment et inspecter la machine au cas de dommage. Chaque machine est mise à l'épreuve et inspecté avant l'envoi et tout dommage est la responsabilité de la compagnie de transport qui devrait être avertie immédiatement.

# ELECTRICITÉ

Cette machine est conçue pour opérer sur un circuit standard de 15 ampères 115 volt, 60 hz, sur un circuit AC. Du voitage de 105 ou au dela de 125 AC peut causer des dommages sevères au moteur.

# AVERTISSEMENT

Les moteurs électriques peuvent causer de explosions dans un environnement près de matériaux explosifs ou vapeurs. Ne pas travailler près de solvents, gazoline poussière de grain, etc.

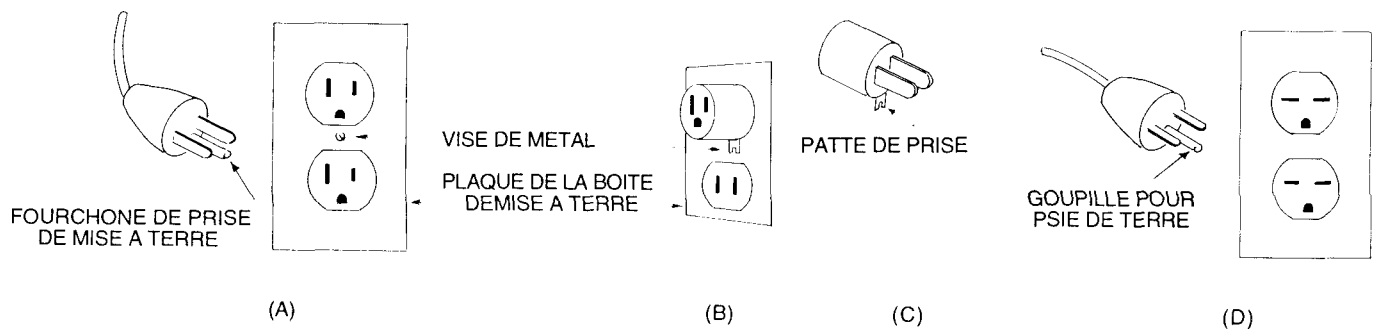
# INSTRUCTIONS POUR BRANCHER

Cette machine doit avoir une prise de terre. Elle ne doit pas être brisée ou malfonctionné. La prise de terre offre une voie de moindre résistance de façon à ce que le courant électrique réduise le risque de choc électrique. Cet appareil est équipée d'un cordon style prise de terre de même que la prise elle-même. Cette prise doit être placée dans une sortie électrique appropriée, bien installée avec prise de terre d'après les codes et ordonances locales.

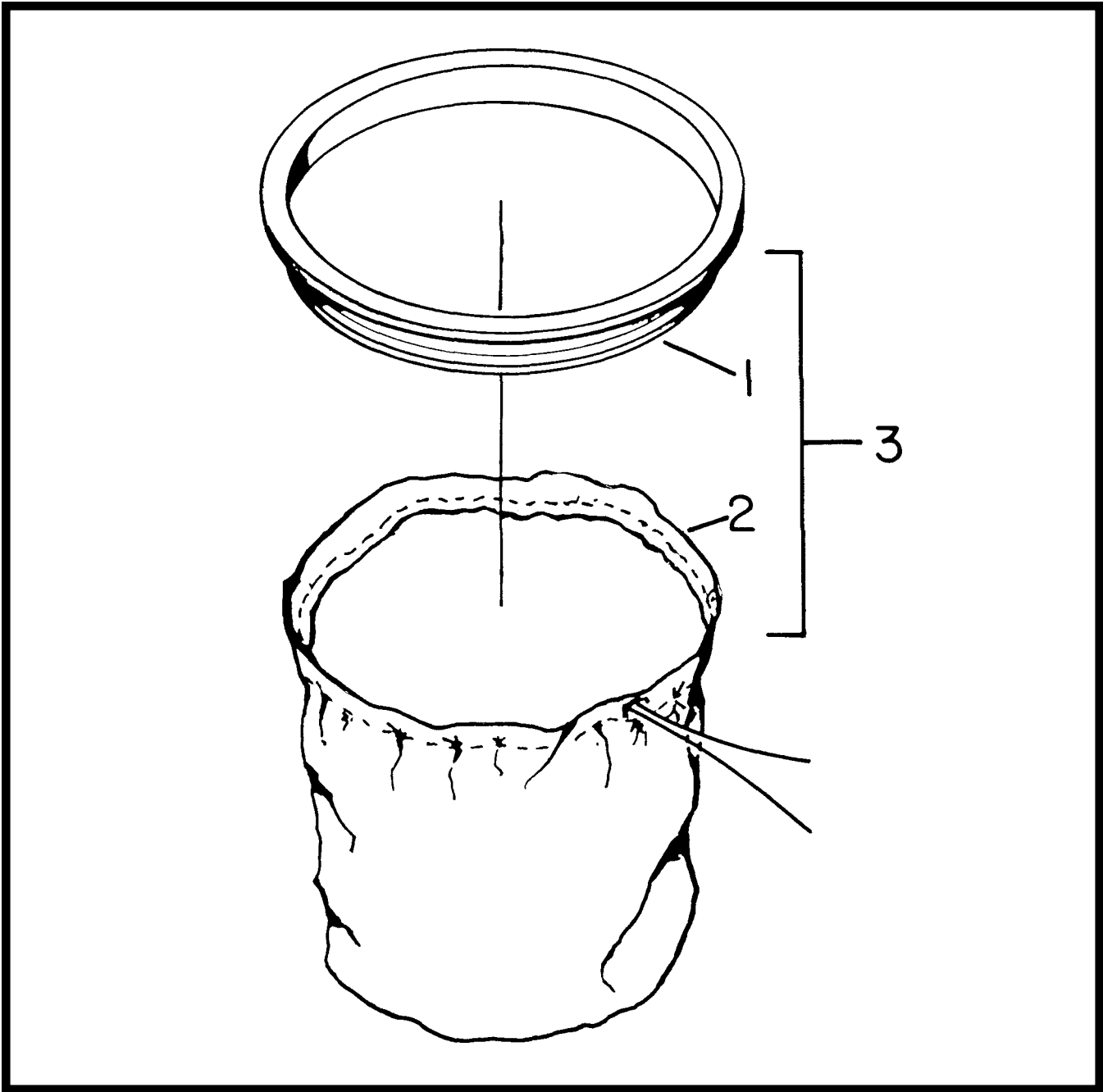
# DANGER

Une mauvaise connexion de l'équipement ou du conducteur prise de terre pourrait causer un risque de choc électrique. Vérifier auprès d'un électricien qualifié ou un réparateur si en doute ou si la prise n'est pas bien installée. Ne changer pas la prise fournie avec l'appareil. Si elle est défectueuse contacter un électricien qualifié.

Cet appareil est conçu pour un circuit électrique de 120V et à une prise de terre qui ressemble au croquis A, au bas de cette page. Soyer certain que l'appareil est branché dans une sortie qui à la même configuration que la prise. Aucun adaptateur ne devrait être utilisé avec cet appareil.







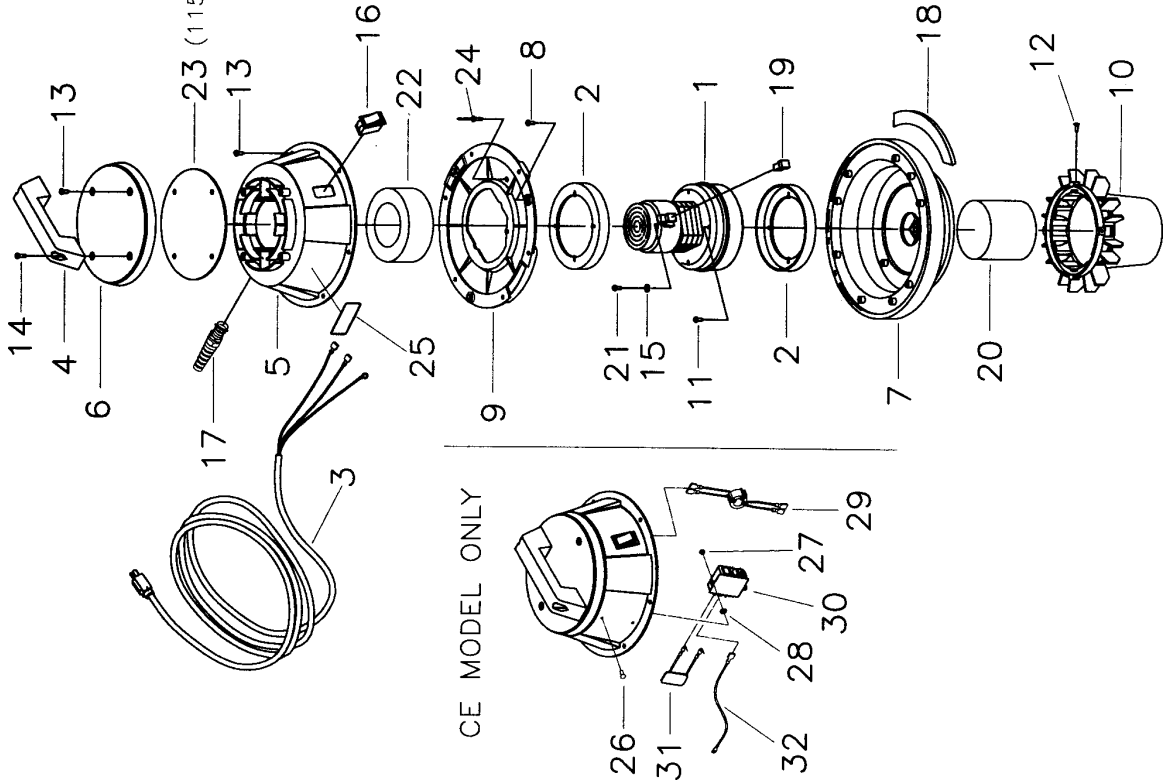
**Parts List**

Item	Part No.	Qty.	Description
1	760244	1	Molded Bag Ring
2	805043	1	Decal 200 Dashboard
2A	805040	1	Battery Gauge
3	805044	1	Switch Dreefs
3A	805041	1	Disconnect Switch 125A

# LID ASSEMBLY WET/DRY

## Parts List

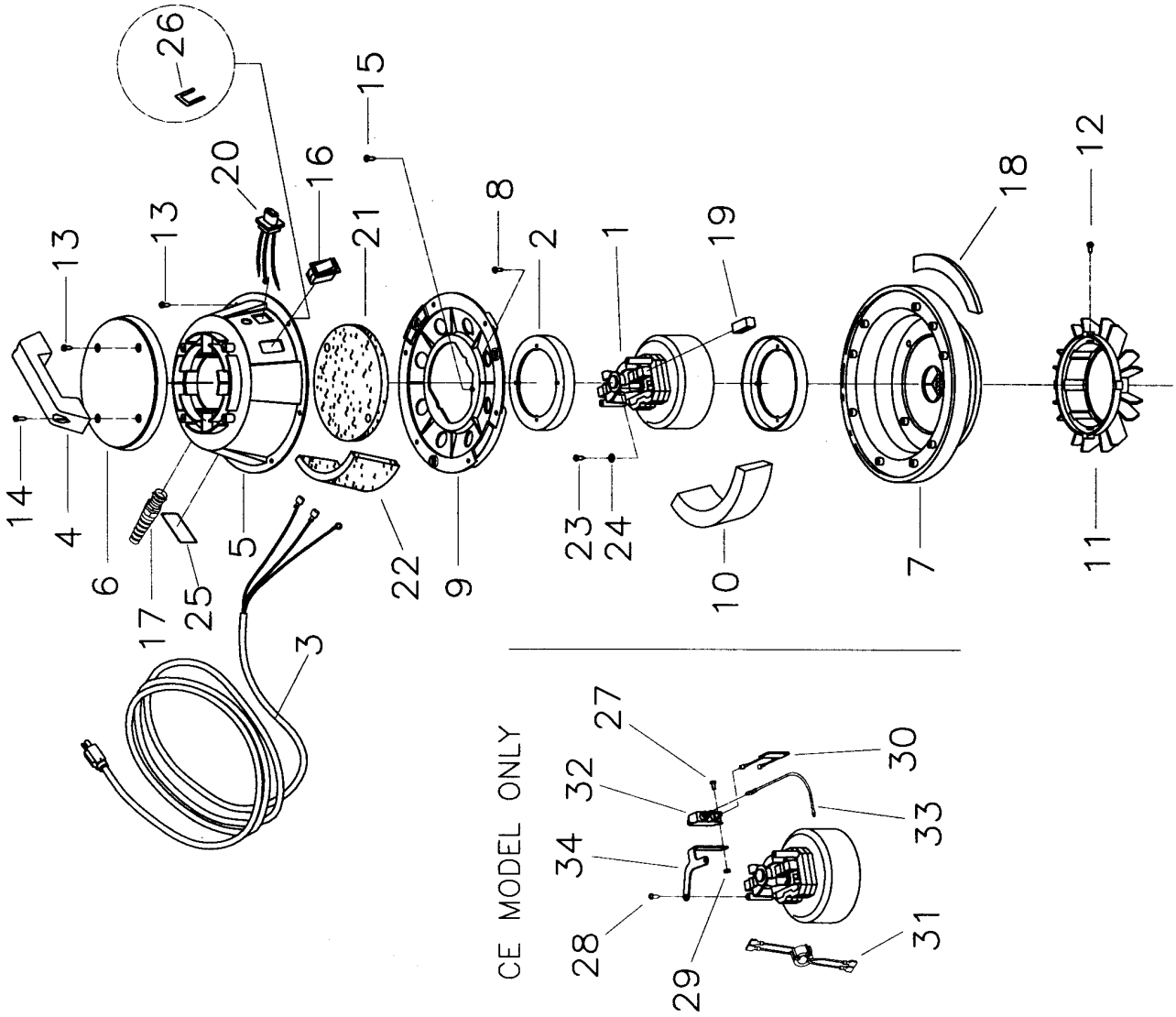
Item	Part No.	Qty.	Description
1	380001	1	Vac Motor 115V
1A	380054-1	1	Vac Motor 240V
2	290017	2	Molded Vac Motor Gasket
3	381020	1	Grey Cord Set 16-3 50'
3A	740600	1	Cord HO5 VV-F3G 1.5 50' (230V)
4	460001	1	Handle
5	460100	1	Motor Lid Cover
5A	460123MCH	1	Motor Lid Cover CE
6	460101	1	Motor Cap
7	460116	1	Motor Pan Assembly
8	711125	3	SCR-ST-B 10 x .50
9	460104	1	Motor Hold Down Plate
10	460105	1	Float Cage
11	711160	1	SCR HI/LO 10 x .62
12	711128	4	SCR HI/LO 8 x .62 PL
13	711161	8	SCR HI/LO 10 x .75
14	711162	2	SCR HI/LO 10 x 1.50
15	711553	1	WSR-Internal Lock 10
16	809754	1	Switch Rocker
16A	809754CE	1	Switch Rocker CE
17	833237	1	Strain Relief w/ Nut
18	290031	1	Lid Gasket
19	380028	2	Carbon Brush
20	460117	1	Float Assembly
21	711124	1	SCR-ST-B 10 x .37
22	380064	1	Ring, Foam
23	290032	1	Dome Seal
24	828893	1	Rivet Bap KTR64BX
25	715009	1	Decal, Warning to Avoid
			<b>CE Models Only</b>
26	710355	2	SCR-MC 10-32 x .50 Zinc
27	711350	2	Nut-Nyloc 10-32
28	712320	2	WSR .22 x .45 x .04 Nylon
29	742254-1	1	Torroid Assembly
30	742393	1	RFI Filter
31	742394	1	Capacitor Assembly
32	744407	1	Ground Wire
***	296115	1	Lid Assembly Complete Wet/Dry
***	296230CE	1	Lid Assembly Complete Wet/Dry 230V CE



# LID ASSEMBLY DRY ONLY

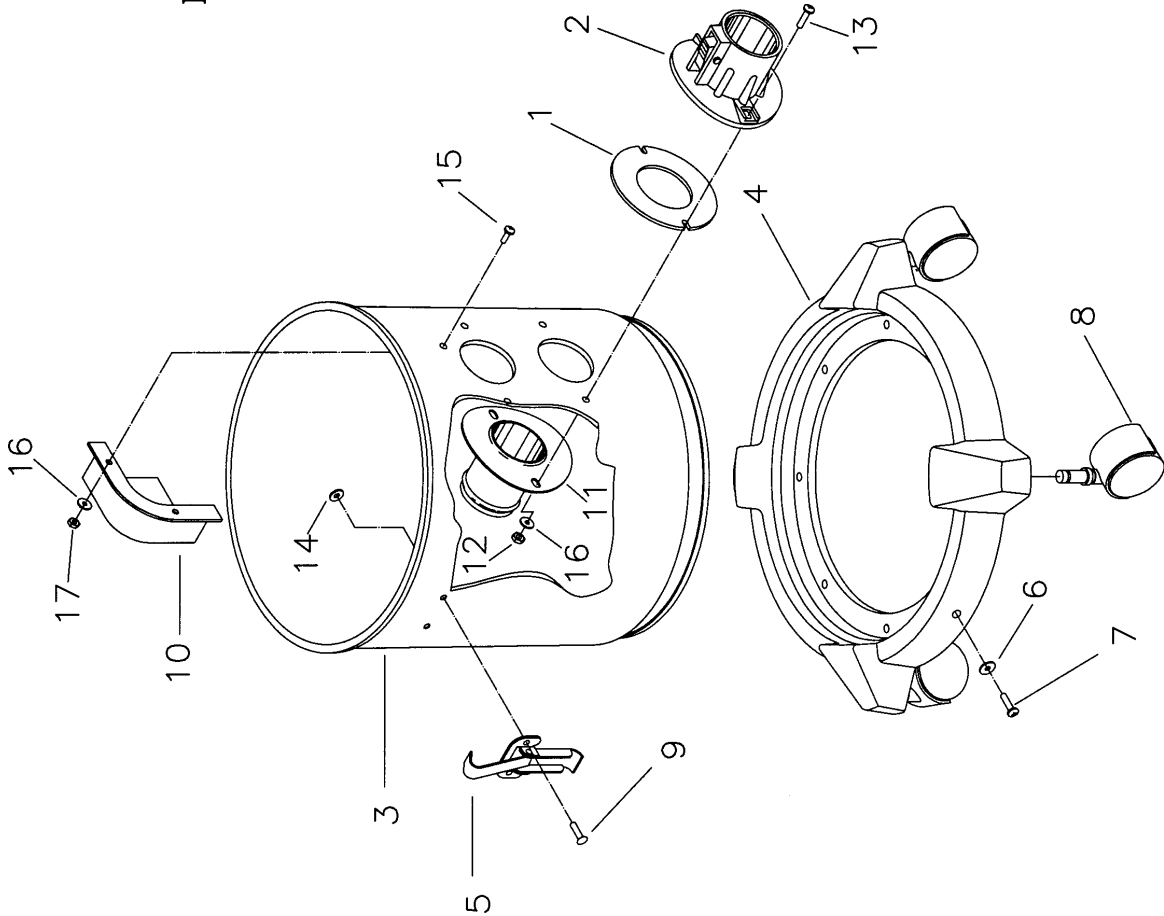
## Parts List

Item	Part No.	Qty.	Description
1	381001	1	Vac Motor 115V
1A	381044-2	1	Vac Motor 240V
2	290017	2	Molded Vac Motor Gasket
3	740705	1	Power Cord Upright Grey
3A	740600	1	Power Cord 50' (230V only)
4	460001	1	Handle
5	832201	1	Motor Lid Cover
5A	832201-1	1	Motor Lid Cover CE
6	460101	1	Motor Cap
7	460116	1	Motor Pan Assembly
8	711125	3	SCR-ST-B 10 x .50
9	832637	1	Motor Hold Down 294
10	832219	1	Diffuser Foam
11	460106	1	Bag Guard
12	711128	4	SCR-ST-B HHLO 8 x .62
13	711161	8	SCR HI/LO 10 x 3/4
14	711162	2	SCR HI/LO 10 x 1 1/2
15	711160	1	Screw 10 x 5/8
16	809754	1	Switch
16A	809754CE	1	Switch CE
17	833237	1	Strain Relief
18	290031	1	Lid Gasket
19	380028	2	Carbon Brush Replacement
20	831801	1	Receptacle
21	832197	1	Felt Upper Dome
22	832198	1	Felt Outer Dome
23	711124	1	SCR-ST-B 10x.37 NI
24	711553	2	Lock Washer #10
25	715015	2	Decal, Warning
26	831801-1	1	Receptacle Clip
			<b>CE Model Only</b>
27	710328	2	SCR-MC 8-32 x .37 Zinc
28	711124	2	SCR-ST-B 10 x .37 NI
29	711372	2	Nut-Nyloc 8-32
30	740613	1	Capacitor Assembly
31	742254-1	1	Torroid Assembly
32	742391	1	RFI Filter
33	744407	1	Ground Wire
34	832107	1	RFI Bracket
***	294110	1	Lid Assy. Complete 115V Dry
***	294220CE	1	Lid Assy. Complete 230V Dry





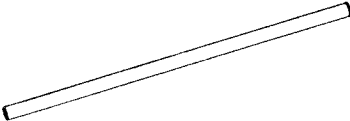
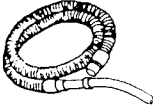
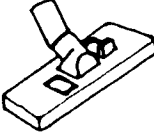

## Parts List

Item	Part No.	Qty.	Description
1	390087	1	Gasket/Diecut
2	390110	1	Intake Assembly Aluminum
3	900014	1	6 Gal SS High Intake
3A	900109	1	4 Gal SS Low Intake
3B	900012	1	6 Gal PTD High Intake
4	460113MCH	1	Caster Bracket
4A	460113	1	Caster Bracket (4 Gal SS only)
5	761054	2	Latch
6	711584	3	Finish Washer
7	712066	3	SCR ST AB #10
8	460118	4	Caster
9	711915	4	Rivet-Tube
10	900035	1	Deflector (High Intake only)
11	750118	1	Intake Assy Tube 4/6 Gal
12	712638	1	Hex Nut 10/24 SS Nyloc
13	712824	2	SCR-THMS 10-24x.75 STPL
14	711503	4	Flat Washer #10
15	710530	1	SCR-MC 8-32x.50 BR
16	712764	1	Washer SS #10
17	711372	1	Nut-Nloc 8-32
***	290006	1	Tank Assy 6G SS DF&WB
***	290007	1	Tank Assy Comp 6 Gal PTD
***	290008	1	Tank Assy 4Gal SS Comp




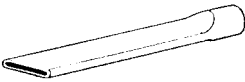


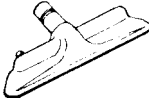



# INDUSTRIAL TOOLS AND ACCESSORIES

## Model C29485-01, 03

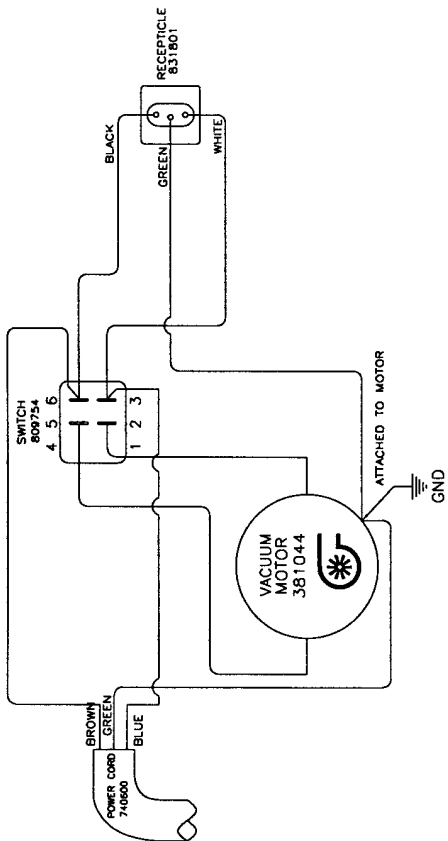
		Part No.	Description
<b>A</b>		829563	Dust Brush Complete
<b>B</b>		829562	Crevice Tool 1 1/4" (32 mm)
<b>C</b>		829565MCH	Wand Tube (2 required)
<b>D</b>		829849	Hose Assy. 1-1/4 x 8 (32 mm x 2.4 m)
<b>E</b>		829561	Combination Floor Tool
<b>F</b>		829564	Upholstery Tool

# INDUSTRIAL TOOLS AND ACCESSORIES

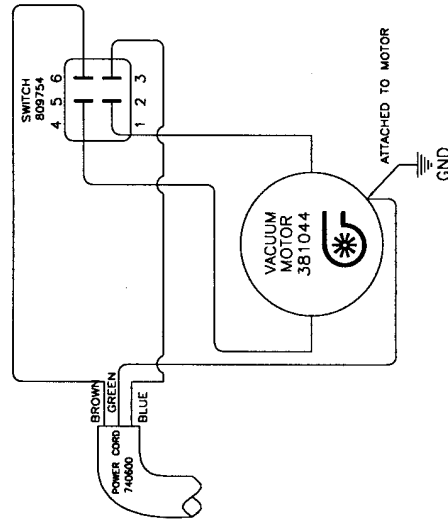
## Model C29685-01, 03

		Part No.	Description
<b>A</b>		800083 133249 800084 808023	3" Rd. Dust Brush Complete Dust Brush HSG 3" Bristle Insert 3" Adapter
<b>B</b>		800035	12" Crev Tool Complete
<b>C</b>		290000 290001 290002	Wand Assy. 1-1/2, Complete Upper Wand Lower Wand
<b>D</b>		800317 390014 801044	Hose Assy. 1-1/2 x 10' 1-5" Molded Hose Intake Hose
<b>E</b>		601032 17916 808397	11" Floor Tool, Complete Brush Replacement Nozzel Floor
<b>F</b>		800603 800612 808648 803161 808592 711160	14" Brush Tool Complete Brush Insert Tool Brush Clamp Bumper Screw
<b>G</b>		800124 731	5" Tool Only Without Insert Bristle Insert Replacement
<b>H</b>		800605 712088 800615 808648 500295 500296	14" Squeegee, Complete SCR #10 HILO 14" Retaining Strip Nozzle, Squeegee Blade Squeegee Blade Squeegee Reinforcement

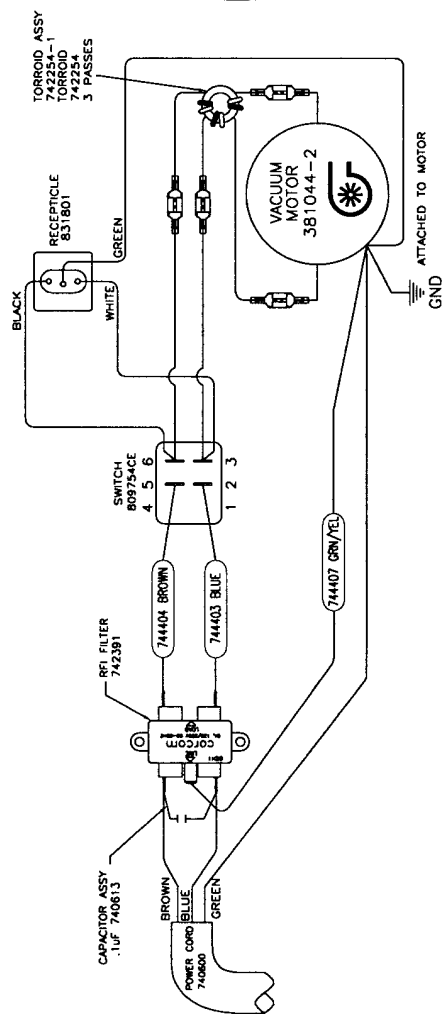
WIRE DIAGRAM 294110



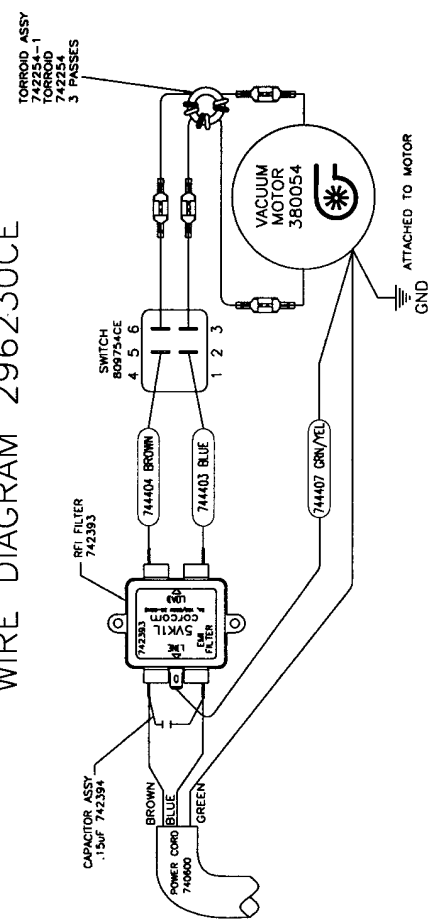
WIRE DIAGRAM 296115



WIRE DIAGRAM 294220CE



WIRE DIAGRAM 296230CE



# LIMITED WARRANTY

Minuteman International, Inc. warrants to the original purchaser/user that this product is free from defects in workmanship and materials under normal use and service for a period of three years from date of purchase. In addition, Minuteman International, Inc. will, at its option, honor labor warranty claims for the first 12 months from date of sale, provided such claims are submitted through and approved by factory authorized repair stations. Minuteman International, Inc. will, at its option, repair or replace without charge, except for transportation costs, parts that fail under normal use and service when operated and maintained in accordance with the applicable operation and instruction manuals.

This warranty does not apply to normal wear, or to items whose life is dependent on their use and care, such as belts, cords, switches, hoses, rubber parts, electrical motor components or adjustments. Parts not manufactured by Minuteman International, Inc. such as engines, batteries, battery chargers, hydraulic pumps, and tires are covered by and subject to the warranties and/or guarantees of their manufacturers. Please contact Minuteman International, Inc. for procedures in warranty claims against these manufacturers.

**Special warning to purchaser** — Use of replacement filters and/or prefilters not manufactured by Minuteman International, Inc. or its designated licensees, will void all warranties expressed or implied.

A potential health hazard exists without exact original equipment replacement.

All warranted items become the sole property of Minuteman International, Inc. or its original manufacturer, whichever the case may be.

Minuteman International, Inc. disclaims any implied warranty, including the warranty of merchantability and the warranty of fitness for a particular purpose. Minuteman International, Inc. assumes no responsibility for any special, incidental or consequential damages.

This limited warranty is applicable only in the U.S.A. and Canada, and is extended only to the original user/purchaser of this product. Customers outside the U.S.A. and Canada should contact their local distributor for export warranty policies. Minuteman International, Inc. is not responsible for costs or repairs performed by persons other than those specifically authorized by Minuteman International, Inc. This warranty does not apply to damage from transportation, alterations by unauthorized persons, misuse or abuse of the equipment, use of non-compatible chemicals, or damage to property, or loss of income due to malfunctions of the product.

If a difficulty develops with this machine, you should contact the

**Minuteman<sup>®</sup>**  
**PowerBoss<sup>®</sup>**

This warranty gives you specific legal rights, and you may have **ites do not** allow the exclusion or limitation of special, incidental or consequential damages, or limitations on how long an implied warranty lasts, so the above exclusions and limitations may not apply to you.

**World Headquarters**  
Minuteman International, Inc.  
111 South Rohlwing Road  
Addison, Illinois 60101

(630) 627-6900  
FAX (630) 627-1130

Minuteman Canada, Inc.  
2210 Drew Road  
Mississauga, Ontario  
L5S 1B1

(905) 673-3222  
FAX (905) 673-5161

987216  
Printed in U.S.A.